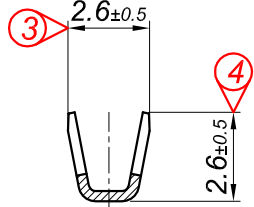


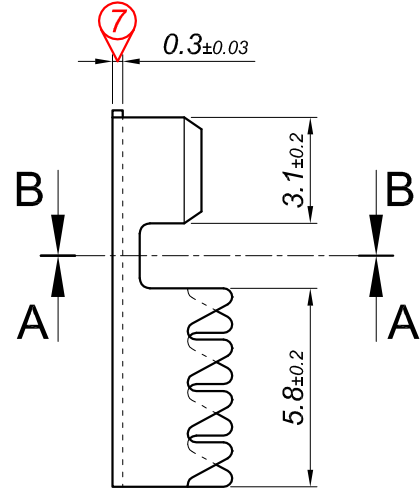
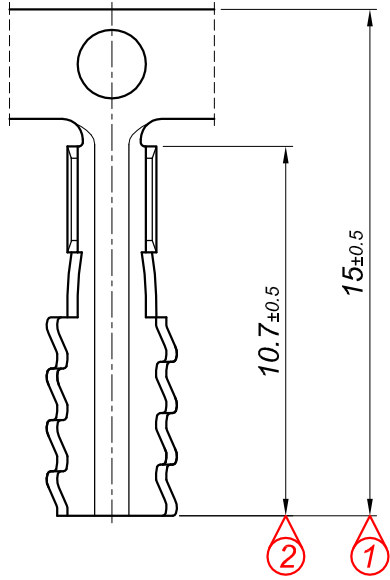
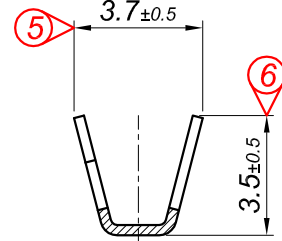
Bu çizim MESA OTO ELEKTRİK LTD.ŞTİ'nin malıdır. Şirket Yetkililerinin izni olmaksızın kopya edilemez, üzerinde değişiklik yapılamaz. This Drawing MESA AUTO ELECTRIC LTD 's are property. Can not be copied without the consent of the company authorized, any changes can be made.

PARÇA KODU PART CODE	PARÇA ADI PART NAME	Malzeme Material	Kaplama Coating
TEK 2870 RP	BOBİN EK UCU =RP=	(CuZn30) Pirinç / Brass	—
TEK 2870 RPK	BOBİN EK UCU =RPK=	(CuZn30) Pirinç / Brass	Kalay / Sn (3-5μ)
TEK 2870 RÇN	BOBİN EK UCU =RÇN=	Nikel kaplı çelik / Nickel plated Steel	Nikel / Ni (≥1.5μ)

A-A Sec.

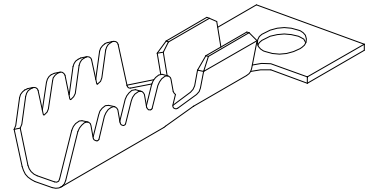
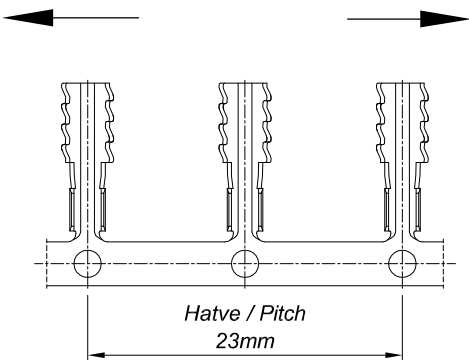


B-B Sec.



Kalıp çıkış yönü
Mold output direction

Makara açılım yönü
Reel opening direction



Kablo Kesiti

Wire Section : 0.50 - 1.00 mm²

Resim üzerinden ölçü almayınız
do not measure on drawing

Tarih / Date	15.02.2019	İmza / Signature	Ölçek / Scale		
Çizen / Desing	M.Yağcı				
Onay / Approval	Ç.Yeşil		5 / 1	No	Değişiklik / Revision
					Tarih/Date



Parça Adı:
Part Name

BOBİN EK UCU

Parça Kodu:
Part Code

TEK 2870